

GERMAN  
PACKAGING  
AWARD 2015

## 双色贴标系统 Hermes C

德 国 制 造

# 双色即印即贴

Hermes C 为世界首创双色即时贴标系统，可满足 GHS 规范并同时达成打印及剥离标签的一贯流程。

透过内建回纸功能可排除空白标签、确保每张标签都能依要求打印输出并进行贴标动作。

可标识于所有容器如圆瓶、提桶、圆桶、塑胶桶、纸箱或栈板。

透过模组化组合零部件系统 Hermes C 可提供任何应用正确的解决方案。



- 专为工业应用设计
- 易于生产线整合
- 配备企业资源规划系统（ERP, Enterprise Resource Planning）及过程控制系统（PCS, Process Control Systems）接口

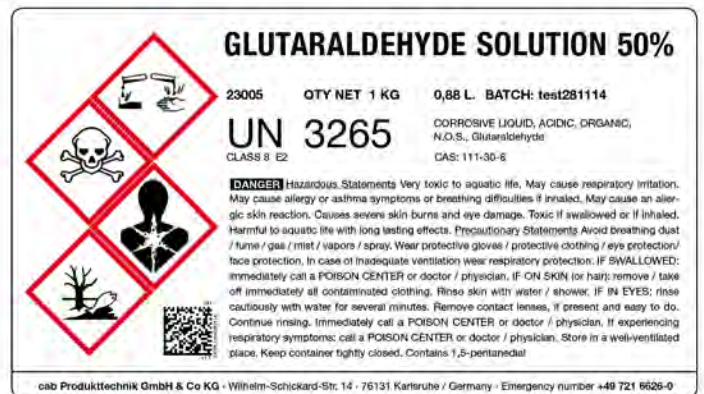
满足 GHS 以及 REACH 新式统一图形符号对化学及危险品标识全球通用规范的要求。

标准化零部件的常出现情况是，打印不完全的危险警示符号标识是不被法律允许的，像是空白菱形方框。

使用 Hermes C 能个别设计并列印标签。

cab 也因应客户需求应用提供 BS5609/3 认证之标签及碳带（见第 11 页）。

## 标签范例



关于供货内容、外观设计和设备技术资料的说明仅符合本目录印刷时的现有资讯。若有改动恕不另行通知。最新资讯请造访 cab 官方网站：  
[www.cab.de/cn/product-marking/print-and-apply/hermes/c/](http://www.cab.de/cn/product-marking/print-and-apply/hermes/c/)

# 技术细节



## 1 超大图形显示面板

白色背光提供最佳的可视性。可根据安装位置90° 旋转调整屏幕。

## 2 复合式控制键

简单、互动的选单操作。黑底白字的设计只显示可操作的功能。配合图形显示可使选单导航简单易懂。

## 3 碳带供应轴及回收轴

轴心三片旋紧式设计可快速简单地更换碳带。

## 4 坚固底座机构

由铸铝一体成型打造、抵抗变形的底座可安装所有零组件。

## 5 自动标签打印定位

更换新的标签纸卷后贴标主机会自动定位打印位置，即使主机电源关闭也会自动记忆该打印位置。

## 6 1号及2号打印头

可根据标签宽度调整压力。

## 7 节省碳带装置

当1号打印头遇到未打印区域时打印头会抬起并在标签进纸的同时中断碳带打印。

## 8 输送系统

滚珠轴承输送轴可确保高品质的打印精度。

## 9 标签送纸器

透过手臂及动态止煞装置可确保标签持续平稳地进纸。

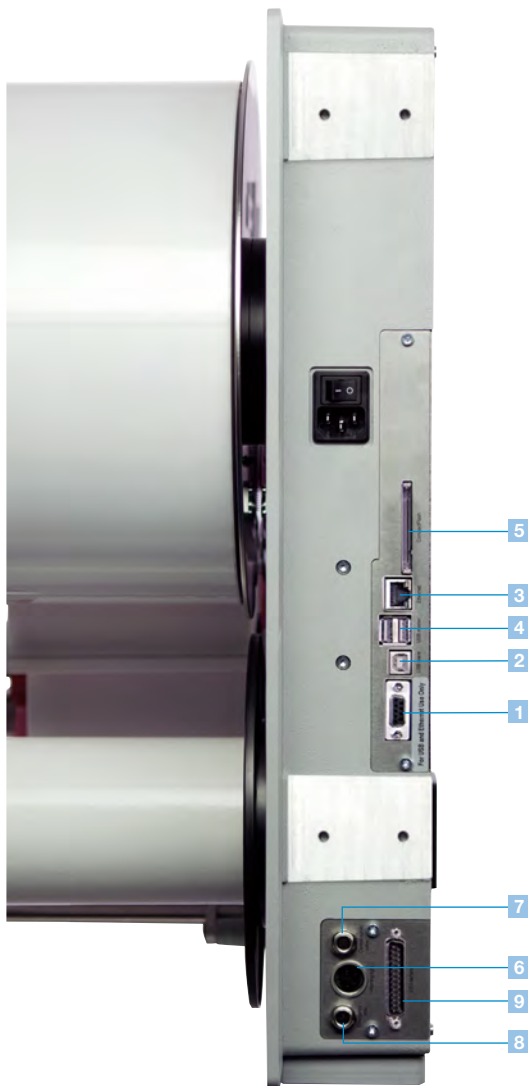
## 10 标签回卷器

在标签剥离之后回卷器可完全回收底纸。夹紧轴设计可方便更换纸卷。

## 11 保护外盖

可安装保护外盖来防止灰尘和碰撞损伤。

# 传输接口



- 1 RS232C 串口（限制功能）
- 2 USB 2.0 Slave 传输接口
- 3 支援 10/100 Base TCP/IP 通讯协定的以太网网络
- 4 2 组 USB-Master 连结外接式操作面板、键盘、扫描枪或是维修用U盘
- 5 记忆卡 CF I 型卡插槽
- 6 警示灯接口：  
用以警示条码打印机状态  
  - 绿灯 可正常运作
  - 黄灯 预先警示碳带或标签即将用完
  - 红灯 贴标错误
- 7 主压缩气阀接口：  
将主压缩气阀安装到此接口，则可借由紧急开关切断即印即贴系统的压缩气流
- 8 外部紧急气阀开关接口：  
如连接紧急停止开关于此接口，则可借由主压缩气阀切断即印即贴系统的压缩气流。
- 9 数码 I/O 接口：  
25-pin SUB-D 接口，  
与IEC 61131-2, 1+3 型；  
所有输出、输入皆配有电流隔离、反极性保护，输出额外配有短路保护

## 输入信号 PNP

- 开始打印及贴标
- 重复打印
- 进纸
- 取消打印
- 暂停
- 剥离标签
- 重设
- 停止打印及贴标
- 打印第一张标签

## 输出信号 PNP、NPN（请洽询 cab）

- 待机
- 打印现有资料
- 打印模组正在进纸
- 预先警示碳带用完
- 预先警示标签用完
- 碳带用完
- 标签用完
- 标签就剥离位置
- 贴标手臂垫片位于吸标位置 / 上端位置
- 贴标手臂垫片位于贴标位置 / 下端位置
- 一般警示

# 规格资料

		1.1
条码打印机		<b>Hermes C 6L/300-3</b>
<b>打印头</b>		
打印方式		热转
打印分辨率	dpi	300
最快打印速度	mm/s	125
最大打印宽度	mm	162,6
<b>标签</b>		
标签纸卷	铜板纸及塑胶薄膜材质是 PET, PE, PP, PVC, PU, Acrylat, PI	
材质厚度 mm/重量 g/m <sup>2</sup>	0,05-0,2/60-160	
标签宽度 <sup>1)</sup>	mm	46-176
底纸宽度	mm	50-180
标签高度	mm	20-356
纸卷	最大纸卷外径	mm
	内径	mm
	回卷方向	内卷或外卷
<b>碳带</b>		
碳带		内碳或外碳
碳带最大直径	mm	80
纸管直径	mm	25
碳带最大长度	m	450
碳带最大宽度 <sup>2)</sup>	mm	165
节省碳带装置 1 号打印头		■
<b>内部回卷器</b>		
最大回卷直径	mm	210
回卷直径	mm	76
<b>条码打印机尺寸及重量</b>		
高度 x 深度 x 宽度	mm	550 x 630 x 320
重量	约 kg	30
<b>标签感应器</b>		
穿透式感应器	标签前缘及标签后缘	
到标签边缘距离	mm	4-47
<b>电子零件</b>		
32 位元高速处理器 时脉	MHz	266
暂存记忆体 (RAM)	MB	64
内建快闪记忆体 IFFS	MB Flash	8
CompactFlash I 型卡插槽		■
微型备用电池	即时时钟, 打印出时间和日期, 关机时资料储存	
警示信号	错误时警示声响	
<b>传输接口</b>		
串口 RS232 C 1.200 到 230.400		■
USB 2.0 高速 Slave PC 专用接口		■
以太网网络 10/100 Base-T, LPD, RawIP-Printing, FTP-Printing, DHCP, HTTP, FTP, SMTP, SNMP, TIME, Zeroconf, mDNS, SOAP		■
2 组 USB-Master 接口	连结外部操作面板、键盘、扫描枪或是维修用U盘	
警示灯接口		■
数位 I/O 接口		■
cab 贴标手臂接口		■
外接紧急气阀开关接口		■
主压缩气阀接口		■
<b>操作环境</b>		
电源供应	100-240 VAC ~ 50/60 Hz, PFC	
最大耗电量	W	300
温度/湿度	操作过程:	5-40 °C/10-85 % 非凝结状态
	封存状态:	0-60 °C/20-80 % 非凝结状态
	运送途中:	-25-60 °C/20-80 % 非凝结状态
安全认证	CE, FCC class A, CB, CCC, UL	
<b>操作面板</b>		
多功能操作按键/LED-显示	暂停、进纸、取消、选单、确定、4 按键	
LCD-图形显示	宽 60、高 40 mm、4 行	
<b>设定</b>		
时间、日期、电子或类时器、25 种语言设定、系统设定、打印参数、传输接口、安全设定		
<b>屏幕显示</b>		
资料接收	打印头温度	abc 除错
網路连线状态	记忆卡存取状态	暂存缓冲区
已使用记忆体	时钟/日历表	碳带剩余额

■ 标准品 □ 选配品

<b>监控</b>		
当以下状况发生时，停止打印：	碳带耗尽、标签耗尽、打印头开启状态	
当以下状况发生时，产生警示：	碳带耗尽、标签耗尽	
<b>设备检测</b>		
系统诊断	开机时自动测试打印头	
系统状态概览及打印	字型资讯、外接周边资讯、WLAN 连线状态、标签定位状态、网格打印测试、监控模式、预付打印状态 (PPP status)	
进阶系统状态报告	打印系统设定资讯诸如总打印长度、总操作时数等等。透过软件指令查询条码打印机状态，在屏幕显示像是网路未连线错误、条码错误等等讯息	
<b>字型</b>		
所有字型	内建 5 种点阵字型包含 OCR-A, OCR-B 和 3 种向量字型 Swiss 721, Swiss 721 Bold 和 Monospace 821, 可下载全真字型。选配泰文和简体中文字型	
字元集	内建 Windows 1250 至 1257, DOS 437, 737, 775, 850, 852, 857, 862, 864, 866, 869, EBC DIC 500, ISO 8859-1 至 -10 和 -13 至 -16, WinOEM 720, UTF-8, Macintosh Roman, DEC MCS, KOI8-R. 支援所有西欧和东欧拉丁、西里尔 (斯拉夫)、希腊、希伯来和阿拉伯字型。选配泰文和简体中文字型。	
点阵字型	字型宽度和高度 1-3 mm, 缩放比例 2-10, 文字旋转 0°, 90°, 180°, 270°	
全真字型	字型宽度和高度 0,9-128 mm, 无段缩放比例, 可依 1° 为基准旋转 360°	
字体样式	根据不同字型调整为粗体、斜体、底线、外框、反白	
字元间距	可无段调整	
<b>图案</b>		
图案元素	线条、箭形、矩形、圆形、椭圆、填满及渐层	
图案格式	PCX, IMG, BMP, TIF, MAC, GIF, PNG	
<b>条码</b>		
一维条码	Code 39, Code 93 Code 39 Full ASCII Code 128 A, B, C EAN 8, 13 EAN/UCC 128 EAN/UPC Appendix 2 EAN/UPC Appendix 5 FIM HIBC	Interleaved 2/5 Ident- und Leitcode der Deutschen Post AG Codabar JAN 8, 13 MSI Plessey Postnet RSS 14 UPC A, E, E0
二维条码	Aztec, Codablock F, Data Matrix, PDF 417, Micro PDF 417, UPS Maxicode, QR-Code, RSS 14 缩短 (truncated), 有限 (limited), 迭层 (stacked) 和全方位迭层 (stacked omnidirectional), EAN-Datamatrix, GS1 Data Bar	
	所有条码长度与宽度比例皆可变更，亦可旋转 0°、90°、180°、270°。可依条码类型选择检查码、打印码文、起始/结束码。	
<b>软件</b>		
程序编纂	JScript 直接编写 abc 基本编辑器 数据库连接器	■ ■ ■
系统监控/管理	监控 cab 条码打印机 cab 网路管理员	■ ■
cab 标签编辑软件	cablabel S3 Lite cablabel S3 Viewer cablabel S3 Pro cablabel S3 Print	■ ■ □ □
Windows 驱动程序	32/64 位元供以下使用： Windows Vista Windows 7 Windows 8 Windows 8.1 Windows 10	Server 2003 Server 2008 Server 2008 R2 Server 2012 Server 2012 R2
脱机操作		■

<sup>1)</sup> 标签尺寸依贴标手臂的型号而定。  
较小、较薄的材质或黏性强的标签可能会有所限制。特殊材质或应用需经测试。  
<sup>2)</sup> 碳带宽度应和标签大致相同以避免皱折的产生。

# 贴标手臂 4126/4136

2.1



### 压贴垫片

使用压贴垫片可精准将标签压贴于平坦的产品表面上。



### 压贴垫片加装弹簧伸缩

加装弹簧伸缩吸附板可贴标在倾斜达 8° 的平面上。



### 滚贴垫片

当产品于平面输送时标签会滚贴于产品表面上。

## 贴标手臂

针对包装或产品的即时贴标。根据垫片类型来决定产品在贴标过程中为静止或移动。可从包装的所有方向进行贴标。

垫片在标签剥离板前就会定位。标签在打印同时就会由垫片所吸附。短距气缸会水平转动将压贴垫片移到贴标位置上并将标签压贴于产品上。气缸行程长度决定了标签剥离板至产品的最大距离。

若有矽胶垫片需求，请洽询 **cab**

贴标手臂	4126C-300	4126C-400	4136C-300 <sup>1)</sup>	4136C-400 <sup>1)</sup>	
行程长度	mm	300	400	300	400
产品高度		可变动	可变动	可变动	可变动
水平线性滑轨	mm	25	25	25	25
贴标位置		上方 底部 侧面	上方 底部 侧面	上方 底部 侧面	上方 底部 侧面
运作气压值	bar	4,5	4,5	4,5	4,5
吹管	数量	1	1	2	2
贴标速度	约 贴标循环次数/分 <sup>2)</sup>	20	20	20	20
<b>压贴垫片</b>	<b>4126C-11 F</b>	<b>4126C-12 F</b>	<b>4126C-19 F</b>	-	
标签宽度	mm	46-174		-	
标签高度	mm	20-100		-	
贴标主机座到贴标位置距离	mm	220	320	-	
最大垫片深入凹槽高度 F <sup>3)</sup>	mm	50		-	
产品位置		静止		-	
<b>压贴垫片加装弹簧伸缩</b>		<b>4126C-3900</b>		<b>4136C-3900</b>	
标签宽度	mm	80-174		80-174	
标签高度 <sup>4)</sup>	mm	80-150		151-350	
贴标主机座到贴标位置距离	mm	215	315	215	315
产品位置		静止		静止	
<b>滚贴垫片</b>		<b>4126C-4900</b>		<b>4136C-4900</b>	
标签宽度	mm	50-174		50-174	
标签高度 <sup>4)</sup>	mm	80-150		151-356	
贴标主机座到贴标位置距离	mm	245-275	345-375	275-360	375-460
产品位置		直线移动		直线移动	

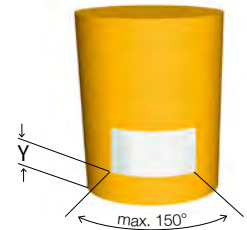
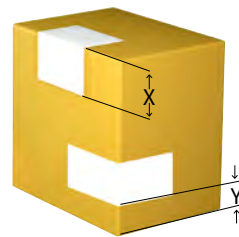
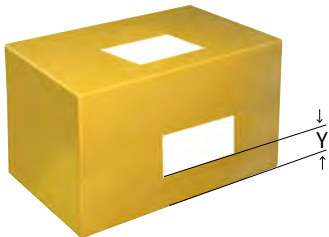
<sup>1)</sup>只能搭配塑胶材质标签。

<sup>2)</sup>由标签高度 100 mm、打印速度 125 mm/s 所计算得出。

<sup>3)</sup>若手臂深入凹槽高度大于 25 mm，必须调整 Hermes C 保护外壳。<sup>4)</sup>标签纸卷大于 210 mm 建议使用内卷标签。

# 吸附式输送带贴标手臂 5326/5426

2.2



## 吸附式输送带贴标手臂

针对移动中包装或产品的即时贴标。可从包装的所有方向进行产品的平面、圆柱体及折角贴标。

吸附式输送带贴标手臂位于剥离板前。打印完成的标签会借由吸附式输送带传送至剥离位置并透过外部讯号贴标于包装上。在剥离过程中可同时打印下一张标签。

技术规格	吸附式输送带贴标手臂	
	5326C	5426C
贴标类型	平面	平面、圆柱体、折角
出纸方向	左	左
标签宽度	mm 46-174	46-174
标签高度	mm 80-356	80-356
产品位置	直线移动	■
贴标位置	上方	■
	底部	-
	侧面	■
产品高度	固定	固定
产品最大行进速度	m/s 0,5	0,3
最小产品间隔	m 1,0	0,6
应用水平稳定度	F=mm -	10 N x 因素 3
最大折角贴标高度	X mm -	180
圆柱体贴标	平均每分钟 mm -	取决于标签长度
吸附式输送带速度 <sup>1)</sup>	mm/s 100-500	100-500
贴标速度 <sup>2)</sup>	约 贴标循环次数/分 15	15
侧面贴标时到输送带的最小标签距离	Y mm 20	20

<sup>1)</sup> 产品行进速度必须大于吸附式输送带速度。

<sup>2)</sup> 由标签高度 100 mm、列印速度 100 mm/s 所计算得出

# 配件

Hermes C 选购配件	产品
3.1	 <p><b>保护外盖 V 垂直安装专用</b> 保护外盖可使 Hermes C 远离脏污并防止碰撞损伤。</p>
3.1	 <p><b>保护外盖 H 水平安装专用</b> 朝向产品面配有额外的盖板</p>
3.2	 <p><b>外接操作面板</b> 若条码打印机安装后不易操作，可额外外接操作面板。操作面板上还提供了 CF 1 型卡的记忆卡插槽和 USB-Host 接口。</p>
3.3	 <p><b>标准键盘 USB</b> 接口：USB，键盘数：115</p>
3.4	 <p><b>记忆卡</b> CF I 型卡。可储存标签格式、字型、文字图案并能在条码打印机和 PC 中读写。</p>
3.5	 <p><b>感应电眼 25 pin</b> 连接在 Hermes C 上。 在底纸上侦测到产品后即进行贴标动作。</p>
3.6	 <p><b>25 pin D型 I/O 接头</b> 使用螺丝接头连接所有 Hermes C I/O 接口上的操作信号。</p>
3.7	 <p><b>警示灯</b> 警示灯额外显示屏幕的打印状况。 <b>红：</b> 打印或贴标错误 <b>黄：</b> 预先警示标签或碳带即将用完 <b>绿：</b> 待机 警示灯直接安装于条码打印机、托架或周遭某处。连接缆线长度为 1 m。</p>

传输接口	产品
4.1	 <p><b>标签选择 - I/O-介面盒</b> 透过 PLC 可读取记忆卡中高达 16 种不同的标签。</p>
线材	产品
5.1	 <p><b>传输线 RS232C</b> 9/9-pin, 长 3 m</p>
贴标手臂配件	产品
6.1	 <p><b>吹管 4"</b></p>
6.1	 <p><b>吹管 6"</b></p>
6.2	 <p><b>气压计</b> 气压计依使用角度安装在托架上。预设 4,5 bar。</p>
6.3	 <p><b>气压计搭配主阀</b> 将贴标系统整合到生产线的应用，可从外部开启或关闭贴标手臂的压缩空气。预设 4,5 bar。与紧急停止开关整合。</p>
6.4	 <p><b>圆形接头</b> 3-pin M8 主压缩气阀专用</p>
6.4	 <p><b>圆形接头</b> 4-pin M8 紧急停止开关专用</p>
6.5	 <p><b>调压器</b> 用于减少贴标手臂的冲击力；安装于贴标手臂内</p>



# 配件



## 剥离标签并手动拿取

必须装配剥离感测器才能剥离并手动拿取标签。值得推荐的是固定脚架。可安装剥离感测器于配有或无保护外盖的贴标主机。

### 1 剥离感测器 PS11

#### 1. 自动剥离

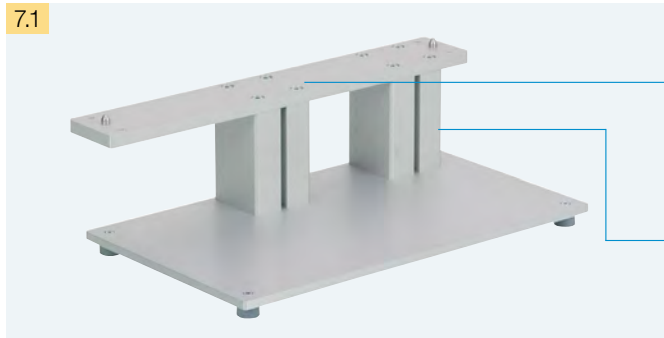
剥离感测器 PS11 可于剥离位置辨识标签。在拿取标签后会马上打印下一张标签。

#### 2. 透过指令触发剥离

透过剥离感测器上的按钮来开始打印或剥离标签。

### 2 手动开关 TR2

透过 I/O 接口发送信号来剥离标签。  
可使用连接线连接手动开关。



## 固定脚架

用于固定贴标主机

### 1 转接底板

可固定贴标主机于转接底板上。或将贴标主机透过转接底板和支柱直接安装于生产线上。

### 2 支柱

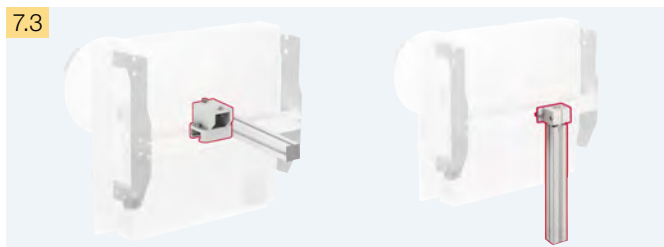
标准长度 120 mm

可依需求固定在一定的长度。其他长度请洽询 cab。



## 托架

使用托架可让 Hermes C 安装于立架或生产线上。



## 50 x 50 mm 支柱专用十字接头

借由十字接头可将贴标系统朝水平和垂直方向挪动。

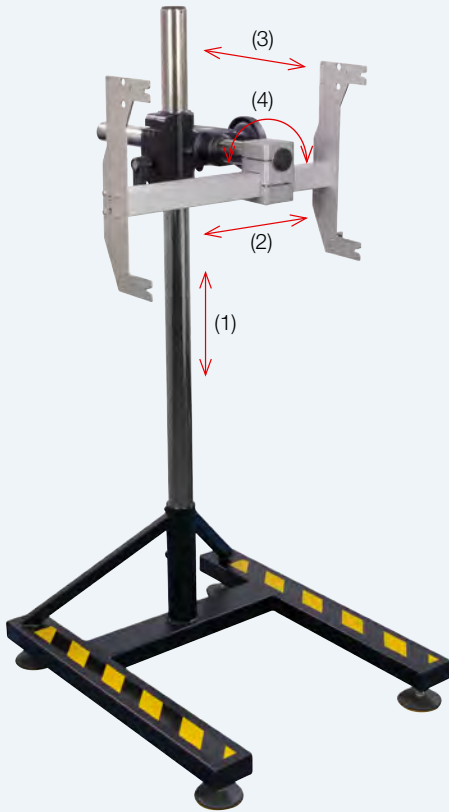


## 直径 50 mm 专用十字接头

借由十字接头可将贴标系统朝水平和垂直方向挪动来转动直径 50 mm 的转轴。

# 安装立架

7.4



## 立架 1622

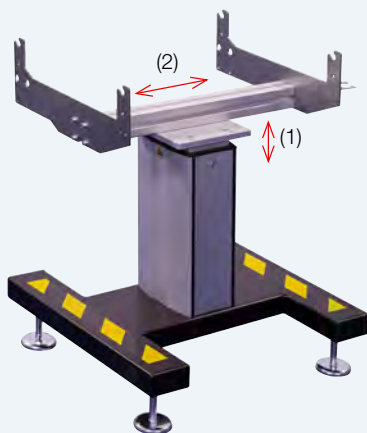
可垂直安装 Hermes C 于生产线上。并透过配有齿条的摇把来调整高度和深度。透过额外安装的转轴可 360° 旋转整个贴标系统。

可安装气压计和警示灯于托架上。

规格资料		立架 1622
调节脚座	mm	± 15
最大承重量	kg	75
(1) 贴标主机座下缘至地面距离	mm	150-1.100
(2) 输送带横向深度	mm	120
(3) 输送带纵向深度	mm	100
(4) 可调整角度	°	± 90
重量	约 kg	40



7.5



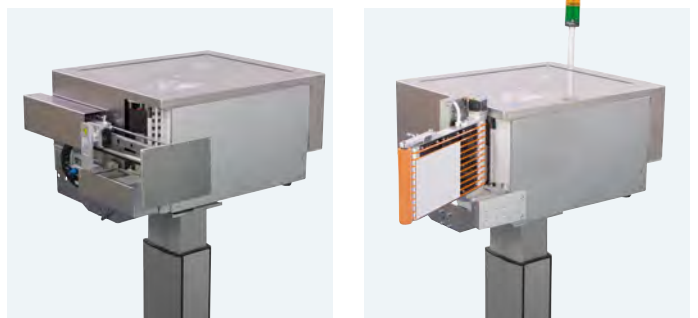
## 立架 1221

可水平安装 Hermes C 于生产线上并以内侧旋钮来调整高度。

可安装气压计和警示灯于托架上。

规格资料		立架 1221
调节脚座	mm	± 15
最大承重量	kg	75
(1) 贴标主机座下缘至地面距离 <sup>1)</sup>	mm	720-960
(2) 输送带纵向深度	mm	± 180
重量	约 kg	40

<sup>1)</sup> 更多规格请洽询 cab。

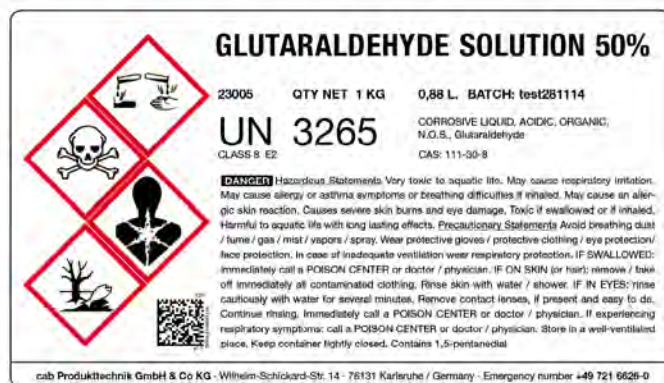


# 标签和碳带

- 即时打印**双色**标签
- 化学品标识专用，如油品、漆料或清洁剂
- 标识于圆桶、提桶、拣货箱、栈板等等且可抗酸及抗海水
- 满足 **GHS** 双色贴标规范的标签
- 并获得 **British Maritime** 标准指令 **BS5609, Part 3** 认证  
标签材料有亮白或亮面特多龙、PP。可搭配经标签打印效果测试实验室认证的 R71 黑色及 CR74 红色碳带。

要通过这些测试必须让标签贴标于铝桶上浸入海水至少三个月后仍具有高度黏着性及可读性。

## 标签范例



## 标签

Hermes C 可使用所有尺寸宽度介于 46 至 176 mm、高度由 20 至 356 mm 的标签。



## 碳带

碳带可相容于任何标签材质并提供极佳的打印效果。

树脂碳带具抗溶剂、耐热及较高的抗磨损、抗刮痕的特性。

标签							碳带 内碳				
底纸	宽度 mm	高度 mm	最大纸卷 外径 Ø mm	每卷 张数	哩程 数 m	料号	类型		宽度 mm	长度 m	料号
白色纸质, 80 g	102	50	305	6.000	427	<b>5780067</b>	蜡质/树脂	RW63 黑	110	450	<b>5556966</b>
	100	150	305	3.000	458	<b>5780058</b>			165	450	<b>5556967</b>
白色特多龙, 50 µ	102	50	305	8.000	426	<b>5780065</b>		CRW63 红, 可对应 PMS <sup>1)</sup> 1788C	110	300	<b>5556278<sup>2)</sup></b>
	100	150	305	3.000	458	<b>5780060</b>			165	300	<b>5556789<sup>2)</sup></b>
	148	210	305	2.000	432	<b>5780061</b>	树脂	R71 黑	110	450	<b>5556968</b>
亮白色PP, 50 µ	102	50	305	8.000	426	<b>5780066</b>			165	450	<b>5556969</b>
	100	150	305	3.000	458	<b>5780062</b>		CR74 红, 可对应 PMS <sup>1)</sup> 192C	110	300	<b>5556189<sup>2)</sup></b>
	148	210	305	2.000	432	<b>5780063</b>			165	300	<b>5556791<sup>2)</sup></b>

白色亮面特多龙及 PP 材质请洽询 cab

<sup>1)</sup> 彩通 (Pantone) 配色系统

<sup>2)</sup> 可依客户需求提供长度 450 m 的碳带

# 贴标主机软件功能

J	工作开始
H 100	打印速度 (100 mm/s)
O R	标签旋转 180°
S 11;0,0,68,70,100	标签尺寸 (100x68 mm, 间隔 2 mm)
T 10, 10,0,5,pt20;sample	文字物件/字型: <b>Swiss 粗体, 20 pt</b>
B 10,20,0,EAN-13,SC2,401234512345	条码 <b>EAN 13</b> , 尺寸 <b>SC 2</b>
G 8,3.5,0;R:30,9,0,3;0,3	图形, 矩形 <b>30x9 mm</b> , 线宽 <b>0,3 mm</b>
A 1	标签数量 (在此范例 1)

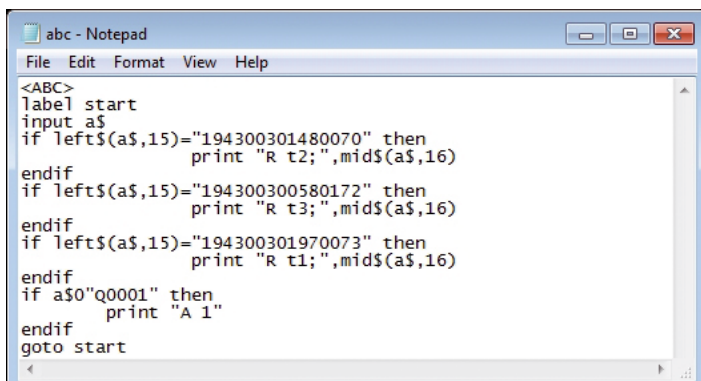
## JScript 直接编写

每一台 cab 条码打印机都可直接以 JScript 程序语言直接编写。可在程序人员指南中查阅 JScript。标签编辑软件 cablabel S3 可完美支援直接编写, 但也能任何一种文字编辑器编写创建。



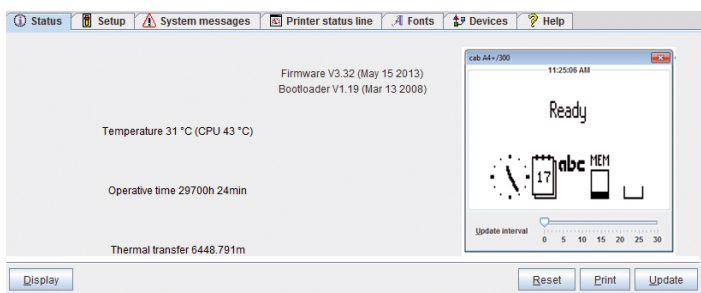
## 于 SAP R/3\*) 系统中转换档案及整合

cab 和 SAP 开发了「转档方案」(replace method), 来使用 SAP R/3 的 SAPScript 程序语言简单地操作 cab 条码打印机。在「转档方案」中主机只以 JScript 转换档案并发送到设备。作为 SAP 合作伙伴的 cab 能存取 SAP 研发区域并在 SAP 环境中优化条码打印机支援。



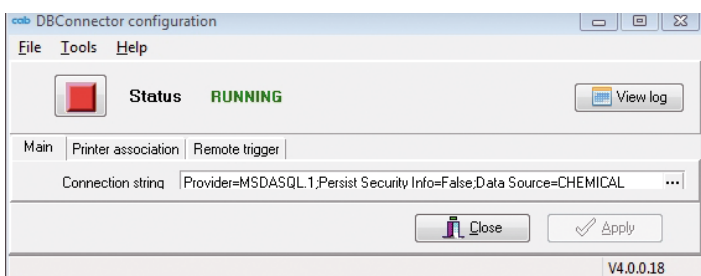
## abc 基本编辑器

abc 基本编辑器作为整合韧体的一部份能让贴标主机在预备打印之前能透过简单的 BASIC programming 档案进行处理。因此您可以替用其他条码打印机语言或整合不同系统的档案如磅秤机或 PLC。



## 使用外网和内网监控 cab 条码打印机

使用一般的程序诸如网络浏览器和 FTP 客户端内建的 HTTP 和 FTP 伺服器能监控和设定条码机监控、更新韧体和管理记忆卡。透过 SNMP 和 SMTP 客户端能将状态、警示、错误等信息并存成邮件或 SNMP 资料包寄到管理者或使用者电脑。时间伺服器则同步时间和日期。

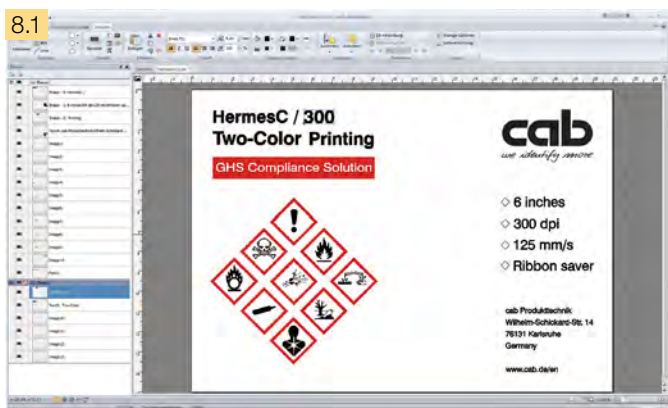


## 数据库连接器

在脱机操作模式中数据库连接器可使用外部的网路连线, 并存取和打印来自中央 ODBC-, OLEDB 兼容数据库的标签档案。在打印的同时档案能回存、变更到数据库。透过数据库连接器的同步在 cablabel S3 中设计标签时您能方便地连接数据库。

\*) SAP 及其所属标志为 SAP SE 在德国或其他国家之注册商标。

## 软件工具 – 标签编辑软件



cablabel S3 提供 32 及 64 位元版本相容于以下微软® 操作系统：

Windows Vista	Windows Server 2008
Windows 7	Windows Server 2008 R2
Windows 8	Windows Server 2012
Windows 8.1	Windows Server 2012 R2
Windows 10	

不支援 Terminalserver/Citrix

cablabel S3 是一套支援双色打印的标签编辑软件。并提供三种功能：

- 设计
- 打印
- 监控

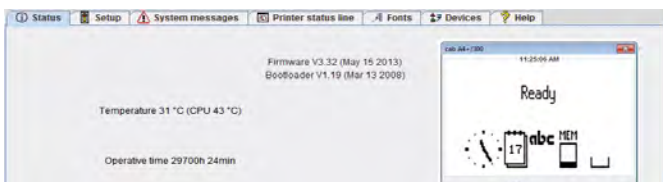
cablabel S3 能在标签设计上解放 cab 设备所有潜能：在直觉的使用者接口中能运用功能多元的指令集，例如：不同的各地日期和时间表示法、数学和逻辑运算功能。

同时 cablabel S3 能结合所有 cab 产品：您可先设计标签，并决定使用条码打印机、贴标系统或者激光打标系统打印输出。

您想要让您的标识系统在不连接主机下的脱机操作模式打印吗？cablabel S3 也能支援您：在标签设计完成之后，软件支援您使用储存在条码打印机上的档案作为脱机操作模式使用。

模组化设计的 cablabel S3 可循序渐进完成您的需求：内建的 JScript 编辑器可支援原生的 JScript 程序编写。若您想要在设计者接口更动标签，可在 JScript 检视器中即时检视。其他功能像是数据库连接器或者是条码测试器都能轻松整合。

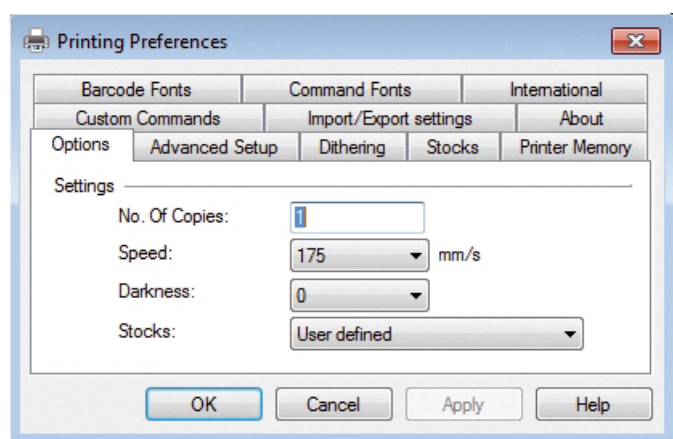
## 软件工具 – 监控



### cab 网路管理员

使用 cab 网路管理员能让使用者透过网路同时控制多台条码机。网路管理员支援监控、设定、韧体更新、记忆卡管理、档案同步和 PIN 码集中管理。

## 条码打印机驱动程序



### WHQL 认证 Windows-条码打印机驱动程序

Windows Vista	Windows Server 2003
Windows 7	Windows Server 2008
Windows 8	Windows Server 2008 R2
Windows 8.1	Windows Server 2012
Windows 10	Windows Server 2012 R2

cab 条码打印机驱动程序是经由 Microsoft 认证并签核，确保在 Windows 作业系统中能保持最佳的稳定度。条码打印机驱动程序皆包含在出货清单中。

\* Microsoft 为微软股份有限公司注册商标。

# 条码打印机型号、料号总览

	料号	型号
1.1	 <b>5970313</b>	贴标主机 Hermes C 6L/300-3
	<b>料号</b>	<b>选配</b>
	 <b>5970313.251</b>	贴标主机 Hermes C 6L/300-3 搭配 保护外盖 V
	 <b>5970313.261</b>	贴标主机 Hermes C 6L/300-3 搭配 保护外盖 H
	<b>料号</b>	<b>贴标手臂</b>
2.1	 <b>5972120</b>	贴标手臂 4126C-300
	<b>5972125</b>	贴标手臂 4126C-400
	<b>5972290</b>	贴标手臂 4136C-300
	<b>5972295</b>	贴标手臂 4136C-400
	 <b>xxxxxxx*)</b>	压贴垫片 4126C-11 F 宽 x 高
	 <b>xxxxxxx*)</b>	压贴垫片 4126C-12 F 宽 x 高
	 <b>xxxxxxx*)</b>	压贴垫片 4126C-19 F 宽 x 高
	 <b>xxxxxxx*)</b>	压贴垫片加装弹簧伸缩 4126C-3900 宽 x 高
	 <b>xxxxxxx*)</b>	压贴垫片加装弹簧伸缩 4136C-3900 宽 x 高
	 <b>xxxxxxx*)</b>	滚贴垫片 4126C-4900 宽 x 高
	 <b>xxxxxxx*)</b>	滚贴垫片 4136C-4900 宽 x 高
2.2	 <b>5972910</b>	吸附式输送带贴标手臂 5326C
	 <b>5972140</b>	吸附式输送带贴标手臂 5426C
	<b>料号</b>	<b>Hermes C 配件工具</b>
3.1	 <b>5970475.001</b>	垂直安装专用保护外盖
	 <b>5970493.001</b>	水平安装专用保护外盖
3.2	 <b>5954380</b>	外接操作面板
3.3	 <b>5901626</b>	标准键盘 USB 德语版
3.4	 <b>5561043</b>	记忆卡 CF I型卡
3.5	 <b>5964300</b>	感应电眼 25-pin 连接 Hermes C
3.6	 <b>5917651</b>	25-pin D型 I/O 接头 Phoenix Contact No. 2761622
3.7	 <b>5961237.001</b>	警示灯
3.8	 <b>5972287</b>	剥离感测器 PS11
3.9	 <b>5955710</b>	Handtaster TR2
	<b>料号</b>	<b>传输接口</b>
4.1	 <b>5954191</b>	标签选择- I/O-接口盒

	料号	线材	
5.1	 <b>5550818</b>	传输线 RS232C 9/9-pin, 长 3 m	
	<b>料号</b>	<b>贴标手臂配件</b>	
6.1	 <b>5964095.001</b>	吹管 4"	
	 <b>5964614.001</b>	吹管 6"	
6.2	 <b>5955735</b>	气压计 L 版	
6.3	 <b>5955737</b>	气压计 L 版 搭配主阀	
6.4	 <b>5918092</b>	圆形接头 3-pin M8	
	 <b>5918003</b>	圆形接头 4-pin M8	
6.5	<b>5972xxx.212</b>	调压器	
	<b>料号</b>	<b>安装辅助工具</b>	
7.1	 <b>5972289</b>	固定脚架 120	
	 <b>xxxxxxx*)</b>	固定脚架 XXX, 可客制化高度	
	 <b>5972282</b>	转接底板 120	
	 <b>xxxxxxx*)</b>	支柱 XXX, 可客制化长度	
7.2	 <b>5972291</b>	托架 C	
7.3	 <b>8914443</b>	50 x 50 mm 支柱专用十字接头	
	 <b>5907394</b>	直径 50 mm 专用十字接头	
7.4	 <b>5972230</b>	立架 1622	
7.5	 <b>5972447</b>	立架 1221	
	<b>料号</b>	<b>软件</b>	
8.1		<b>5588000</b>	标签编辑软件cablabel S3 Lite
		<b>5588001</b>	cablabel S3 Pro 1 WS
		<b>5588100</b>	cablabel S3 Pro 5 WS
		<b>5588101</b>	cablabel S3 Pro 10 WS
		<b>5588150</b>	cablabel S3 Pro 1 额外金钥
		<b>5588151</b>	cablabel S3 Pro 4 额外金钥
		<b>5588152</b>	cablabel S3 Pro 9 额外金钥
		<b>5588002</b>	cablabel S3 Print 1 WS
		<b>5588105</b>	cablabel S3 Print 5 WS
		<b>5588106</b>	cablabel S3 Print 10 WS
	<b>5588155</b>	cablabel S3 Print 1 额外金钥	
	<b>5588156</b>	cablabel S3 Print 4 额外金钥	
	<b>5588157</b>	cablabel S3 Print 9 额外金钥	
8.2	<b>9008486</b>	程序人员指南 英文版, 影印复本	

# cab 系列产品

条码打印机 MACH1/2  
低价入门



条码打印机 MACH4  
只需占用极小的工作空间



条码打印机 EOS1  
专为标签纸卷至  
155 mm Ø 设计



条码打印机 EOS4  
最经济实惠的选择  
标签纸卷 至 210 mm Ø



条码打印机 A2+  
工业型机种  
最大打印宽度可达 57 mm



条码打印机 SQUIX  
工业型机种  
最大打印宽度可达 108 mm



条码打印机 A6+  
工业型机种  
最大打印宽度可达 168 mm



条码打印机 A8+  
工业型机种  
最大打印宽度可达 216 mm



条码打印机 XD4T  
双面打印机种



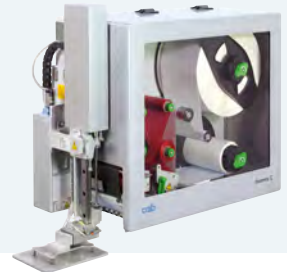
条码打印机 XC 系列  
双色打印机种



贴标系统 Hermes+  
自动化生产专用



贴标系统 Hermes C  
双色打印及贴标专用



打印模块 PX 系列  
专为自动化贴标系统整合



标签  
超过 400 种材质



碳带  
蜡质、树脂及半蜡半树脂碳带品质



标签编辑软件 cablabel S3  
标准和选购的软件



标签剥离机 HS/VS  
水平或垂直剥离标签



快速贴标机 IXOR  
可整合至贴标机械设备中






激光打标系统 FL+ 系列  
精准、迅速



雷射防护外箱  
工业应用方案



 总部与生产基地皆位于德国

 至  为全球分公司

820 经销商伙伴  
遍布全球超过 80 个国家。



## Europa 欧洲

### Germany 德国

cab Produkttechnik  
GmbH & Co KG  
Wilhelm-Schickard-Str. 14  
76131 Karlsruhe  
Tel. +49 721 6626 0  
Fax +49 721 6626 129  
[info@cab.de](mailto:info@cab.de)  
[www.cab.de](http://www.cab.de)

### France 法国

cab Technologies S.à.r.l.  
2a Rue de la Moder  
Z.A. Nord du Val de Moder  
67350 Niedermodern  
Tel. +33 388 722501  
Fax +33 388 722502  
[info.fr@cab.de](mailto:info.fr@cab.de)  
[www.cab.de/fr](http://www.cab.de/fr)

## America 美洲

### USA 美国

cab Technology, Inc.  
87 Progress Avenue Unit 1  
Tyngsboro, MA 01879  
Tel. +1 978 649 0293  
Fax +1 978 649 0294  
[info.us@cab.de](mailto:info.us@cab.de)  
[www.cab.de/us](http://www.cab.de/us)

### Latin America 拉丁美洲

Alejandro Balmaceda  
Hacienda Jurica Pte 1615  
Colonial de Valle  
32553 Ciudad Juárez  
Tel. +52 656 682 4301  
[a.balmaceda@cab.de](mailto:a.balmaceda@cab.de)  
[www.cab.de/es](http://www.cab.de/es)

## Asia 亚洲

### Taiwan 台湾

cab Technology Co., Ltd.  
希愛比科技股份有限公司  
23552 新北市中和區  
中正路700號16F-1  
Tel. +886 2 8227 3966  
Fax +886 2 8227 3566  
[info.asia@cab.de](mailto:info.asia@cab.de)  
[www.cab.de/tw](http://www.cab.de/tw)

### China 中国

cab (Shanghai) Trading Co., Ltd.  
铠博 (上海) 贸易有限公司  
00335 上海市长宁区  
通协路268号A507室  
Tel. +86 21 6236 3161  
Fax +86 21 6236 3162  
[info.cn@cab.de](mailto:info.cn@cab.de)  
[www.cab.de/cn](http://www.cab.de/cn)

South-China Sales Office  
华南销售联络处  
510610 广州市天河区林和中路8号  
海航大厦10楼39单元  
Tel. +86 20 2831 7358  
[info.cn@cab.de](mailto:info.cn@cab.de)  
[www.cab.de/cn](http://www.cab.de/cn)

## Africa 非洲

### South Africa 南非

cab Technology (Pty) Ltd.  
14 Republic Street  
Bordeaux  
2125 Randburg  
Tel. +27 11 886 3580  
Fax +27 11 789 3913  
[info.za@cab.de](mailto:info.za@cab.de)  
[www.cab.de/za](http://www.cab.de/za)